



Bertolami Transmisiones

Acevedo 1069 (C1414DJU)
Bs. As. - Argentina
Tel. (54) 11-4773-1953 / 4428-2200
Fax. 4778-0315
email: bertrans@arnet.com.ar

Reductores

Productos y Servicios para la Industria

Tipos T - U - V - UM - VM

A sinfín y corona - Tabla de potencias

RELACIONES		1:10			1:15			1:20			1:25			1:30			1:35			1:40			1:50			1:60			Mt Kgm
TAM	RPM	HP	R	S	HP	R	S	HP	R	S	HP	R	S	HP	R	S	HP	R	S	HP	R	S	HP	R	S	HP	R	S	
LC 40	1500	0,9	85	150	0,7	82	100	0,6	80	75	0,5	75	60	0,36	72	50	0,29	70	43	0,23	69	37	0,17	66	30	0,11	60	25	3
	1000	0,7	84	100	0,5	81	67	0,4	79	50	0,3	74	40	0,24	71	33	0,23	69	28	0,17	68	25	0,11	65	20	0,07	59	17	
	500	0,4	82	50	0,3	79	33	0,3	77	25	0,2	72	20	0,12	69	17	0,11	67	14	0,09	66	12	0,07	63	10	0,04	57	8	
LC 50	1500	1,7	86	150	1,2	82	100	1	80	75	0,9	75	60	0,78	72	50	0,58	70	43	0,51	69	37	0,39	66	30	0,33	60	25	10
	1000	1,2	85	100	0,9	81	67	0,7	79	50	0,6	74	40	0,54	71	33	0,45	69	28	0,34	68	25	0,28	65	20	0,22	59	17	
	500	0,9	86	50	0,6	79	33	0,5	77	25	0,4	72	20	0,35	69	17	0,28	67	14	0,23	66	12	0,17	63	10	0,11	57	8	
LC 63	1500	2,4	87	150	1,8	82	100	1,5	80	75	1,4	75	60	1,2	72	50	0,9	70	43	0,80	69	37	0,67	66	30	0,55	60	25	25
	1000	2	86	100	1,4	81	67	1,2	79	50	1	74	40	0,9	71	33	0,75	69	28	0,70	68	25	0,56	65	20	0,45	59	17	
	500	1,5	84	50	1,1	79	33	0,9	77	25	0,8	72	20	0,6	69	17	0,52	67	14	0,45	66	12	0,33	63	10	0,27	57	8	
LC 80	1500	4	88	150	3	82	100	2,4	80	75	2,1	75	60	1,8	72	50	1,5	70	43	1,35	69	37	1,12	66	30	1	60	25	40
	1000	3,3	87	100	2,4	81	67	1,9	79	50	1,7	74	40	1,45	71	33	1,25	69	28	1	68	25	0,78	65	20	0,70	59	17	
	500	2,7	85	50	1,9	79	33	1,5	77	25	1,3	72	20	1,15	69	17	0,8	67	14	0,75	66	12	0,60	63	10	0,55	57	8	
LC 95	1500	5,7	88	150	4,3	82	100	3,6	80	75	3	75	60	2,6	72	50	2,3	70	43	2	69	37	1,70	66	30	1,37	60	25	54
	1000	4,8	87	100	3,6	81	67	2,7	79	50	2,3	74	40	2	71	33	1,6	69	28	1,40	68	25	1,12	65	20	0,93	59	17	
	500	3,8	85	50	2,8	79	33	2,2	77	25	1,8	72	20	1,5	69	17	1,25	67	14	1,10	66	12	0,90	63	10	0,66	57	8	
LC 105	1500	9	88	150	6,6	82	100	5,8	80	75	4,8	75	60	4	72	50	3,5	70	43	2,8	69	37	2,20	66	30	1,90	60	25	64
	1000	7,7	86	100	5,5	81	67	4,5	79	50	4	74	40	3,3	71	33	2,8	69	28	2	68	25	1,56	65	20	1,10	59	17	
	500	5,4	84	50	4	79	33	2,9	77	25	2,4	72	20	2,2	69	17	1,85	67	14	1,60	66	12	1,12	63	10	0,90	57	8	
LC 120	1500	13	88	150	10	82	100	8,5	80	75	7,8	75	60	6	72	50	5,20	70	43	4,60	69	37	3,90	66	30	3,30	60	25	125
	1000	9,6	87	100	7,5	81	67	6	79	50	5,2	74	40	4,2	71	33	3,50	69	28	3,10	68	25	2,70	65	20	2,20	59	17	
	500	7,6	85	50	5,8	79	33	4,5	77	25	3,6	72	20	3	69	17	2,60	67	14	2,30	66	12	1,80	63	10	1,50	57	8	
LC 150	1500	17,5	89	150	13	82	100	12,5	80	75	8,5	75	60	7,8	72	50	6	70	43	5,60	69	37	4,50	66	30	3,70	60	25	166
	1000	14,5	88	100	11	81	67	8,5	79	50	6,6	74	40	5,6	71	33	4,80	69	28	4,30	68	25	3,60	65	20	3	59	17	
	500	9,5	86	50	7	79	33	6	77	25	4,8	72	20	4	69	17	3,20	67	14	3	66	12	2,45	63	10	2,10	57	8	
LC 180	1500	24	89	150	17,5	82	100	14,5	80	75	12	75	60	11	72	50	9	70	43	7,50	69	37	5,60	66	30	4,90	60	25	216
	1000	20	88	100	14,5	81	67	12	79	50	9,6	74	40	8,5	71	33	7	69	28	6	68	25	4,80	65	20	3,80	59	17	
	500	14,5	86	50	10	79	33	9,4	77	25	6,8	72	20	5,6	69	17	4,50	67	14	4	66	12	3,40	63	10	2,75	57	8	
LC 220	1500	38,5	89	150	29	82	100	24	80	75	19	75	60	15,5	72	50	13,8	70	43	12,5	69	37	9,50	66	30	7,70	60	25	425
	1000	31	88	100	22	81	67	18,5	79	50	15	74	40	12,5	71	33	10,3	69	28	9	68	25	7,20	65	20	6	59	17	
	500	23	86	50	16	79	33	13	77	25	11,5	72	20	9	69	17	7,50	67	14	6,60	66	12	5,30	63	10	4,50	57	8	
LC 280	1500	50	89	150	44	82	100	38,5	80	75	32,5	75	60	27	72	50	22	70	43	20	69	37	15	66	30	12	60	25	512
	1000	43	88	100	38	81	67	33	79	50	27,5	74	40	23	71	33	18,5	69	28	16,5	68	25	13,5	65	20	10,5	59	17	
	500	31	86	50	26	79	33	24	77	25	19	72	20	15,5	69	17	13	67	14	11,5	66	12	10	63	10	8,20	57	8	
LC 345	1500	72	89	150	61	82	100	50	80	75	41	75	60	33	72	50	27,5	70	43	24	69	37	20,5	66	30	17,5	60	25	730
	1000	61	88	100	53	81	67	43	79	50	33,5	74	40	27,5	71	33	23	69	28	20	68	25	18	65	20	15,5	59	17	
	500	45	86	50	38	79	33	31	77	25	24,5	72	20	20,5	69	17	16	67	14	15	66	12	12,8	63	10	11	57	8	

S = RPM de salida

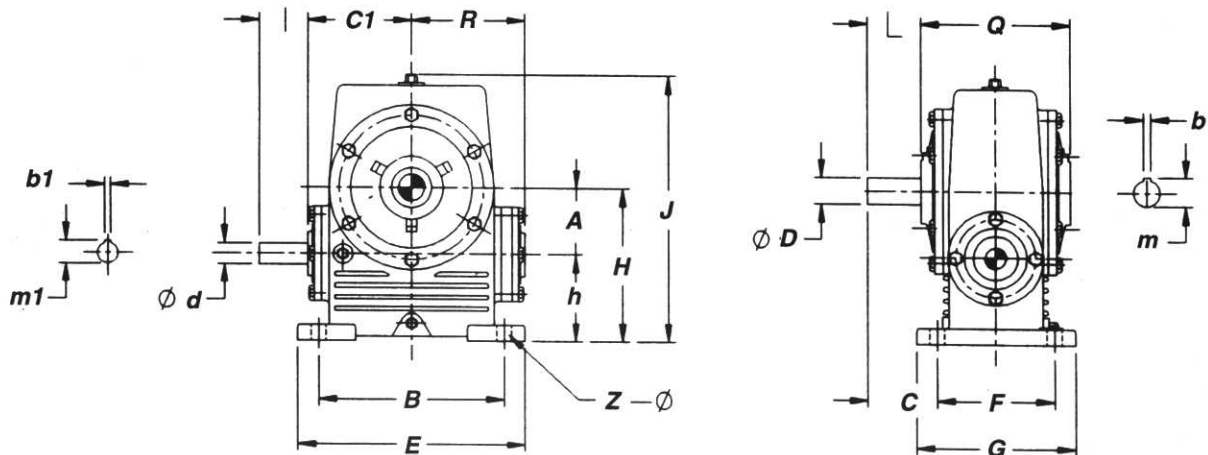
R = rendimiento

Los tamaños 120 en adelante se proveen con un ventilador centrífugo en el sinfín, generando una fuerte corriente en la zona de engrane, disminuyendo la temperatura de trabajo y permitiendo una mayor potencia transmitida.



A sinfín y corona. De posicionamiento horizontal

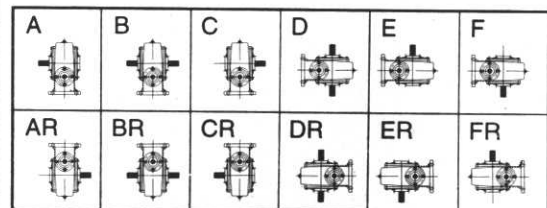
FORMA CONSTRUCTIVA B3



TAM	EJE DE ENTRADA				EJE DE SALIDA				COTAS DE ANCLAJE							TAM
	∅d	l	b1	m1	∅D	L	b	m	B	E	F	G	C	C1	Z x ∅	
40	12	30	4	13,7	15	40	5	17,2	108	140	90	115	45	65	4 - 11	40
50	17	40	6	19,6	20	45	6	22,6	132	165	107	132	52	81	4 - 11	50
63	20	45	6	22,6	25	50	8	28	168	220	134	165	53	97	4 - 14	63
80	25	50	8	28	30	65	10	33,4	218	265	160	190	68	121	4 - 14	80
95	25	50	8	28	35	80	10	38,4	250	300	170	216	85	135	4 - 17	95
105	30	65	10	33,4	40	85	12	43,2	265	310	164	200	97	143	4 - 17	105
120	40	85	12	43,2	50	110	16	53,9	270	335	180	225	118	147	4 - 17	120
150	40	85	12	43,2	55	110	16	58,9	332	395	225	278	111	195	4 - 20	150
180	45	90	14	48,6	60	140	18	64,3	370	460	240	295	143	230	4 - 20	180
220	50	110	16	53,9	75	140	22	80,6	480	555	305	370	126	276	4 - 23	220
280	55	110	16	58,9	80	170	22	85,6	540	700	340	400	165	330	4 - 26	280
345	60	140	18	64,3	90	170	25	95,4	760	870	340	420	158	400	4 - 32	345

TAM	ALTURAS		COTAS GENERALES				Lubric.	Peso
	H	h	A	J	R	Q	Litros	Kg
40	100	60	40	170	72	100	0,25	7
50	120	72	50	200	90	120	0,50	10
63	146	83	63	245	108	140	1,50	18
80	187	107	80	300	127	165	2,00	33
95	206	111	95	335	140	180	3,00	41
105	220	115	105	365	151	187	3,50	50
120	241	121	120	400	158	195	4,50	64
150	277	127	150	460	209	226	6,00	105
180	325	145	180	560	244	246	8,00	150
220	370	150	220	650	289	276	19	250
280	445	165	280	790	345	330	33	500
345	523	178	345	920	419	315	45	600

POSICIONES DE MONTAJE



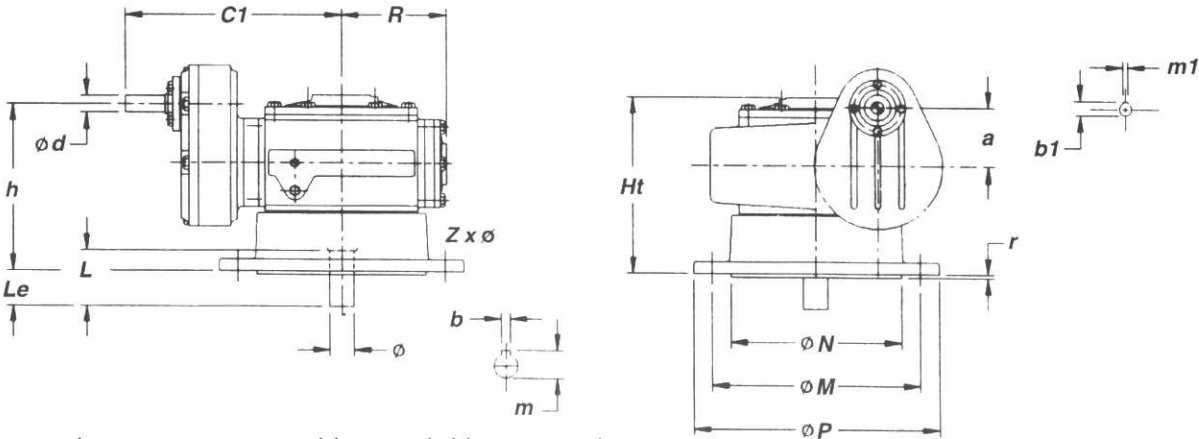
Los cabos de eje son de ajuste ISO g6.
Lubricante aconsejado: OPTIGEAR BM 150
OPTIMOL de LAAP S.A. o equivalentes.
Los pesos y la cantidad de lubricante de los reductores son aproximados.



Productos y Servicios para la Industria

A sinfin y corona, y antecaja de engranajes helicoidales

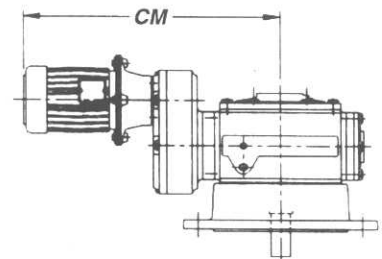
FORMA CONSTRUCTIVA V1



Estos equipos se proveen tambien con brida rectangular.

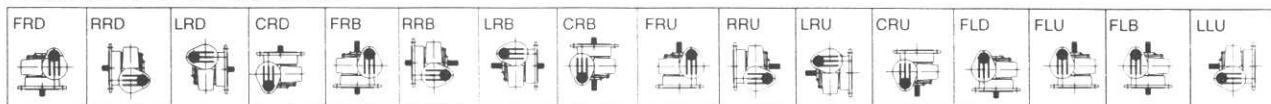
LC	AC	EJE DE ENTRADA				EJE DE SALIDA				COTAS DE ANCLAJE					GENERALES			
TAMAÑO	ϕd	l	b1	m1	ϕD	L	b	m	Le	P	M	N	r	Z x ϕ	C1	R	a	
63	60	17	40	6	19,6	25	50	8	28	40	250	215	180	3	4 - 14	184	108	60
80	75	20	45	6	22,6	30	65	10	33,4	55	250	215	180	5	4 - 14	211	127	75
95	75	20	45	6	22,6	35	80	10	38,4	70	300	265	230	5	4 - 14	224	140	75
105	75	20	45	6	22,6	40	85	12	43,2	70	350	300	250	5	4 - 17	233	151	75
120	90	35	80	10	38,4	50	110	16	53,9	95	400	350	300	5	4 - 17	255	158	90
150	90	35	80	10	38,4	55	110	16	58,9	90	450	400	350	5	4 - 20	300	209	90
180	120	40	85	12	43,2	60	140	18	64,3	120	450	400	350	5	8 - 18	357	244	120
220	120	40	85	12	43,2	75	140	22	80,6	110	550	500	450	5	8 - 18	397	289	120
280	150	40	85	12	43,2	80	170	22	85,6	140	800	725	650	5	8 - 23	495	345	150
345	180	45	90	14	48,6	90	170	25	95,4	130	880	800	720	5	8 - 23	566	419	180

LC	AC	ALTURAS		71	80	90SL	100L	112M	132S	Lubric.	Peso
TAMAÑO	h	Ht	CM (Motores BOSTON) **							Litros	Kg
63	60	193	203	461	499	-	-	-	-	1,50	31
80	75	227	234	486	528	587	-	-	-	2,00	51
95	75	228	244	498	540	600	-	-	-	3,00	60
105	75	201	220	508	550	609	658	677	-	3,50	69
120	90	225	232	-	-	626	674	693	-	4,50	87
150	90	247	271	-	-	671	719	738	-	6,00	127
180	120	282	285	-	-	-	783	804	870	8,00	210
220	120	290	320	-	-	-	823	844	910	19	305
280	150	370	385	-	-	-	-	969	1030	33	610
345	180	417	407	-	-	-	-	-	-	45	755



Los cabos de eje son de ajuste ISO g6.
Lubricante aconsejado:
OPTIMOL BM 150 de LAAP S.A.
Los pesos y la cantidad de lubricante son aproximados y sin considerar motor.

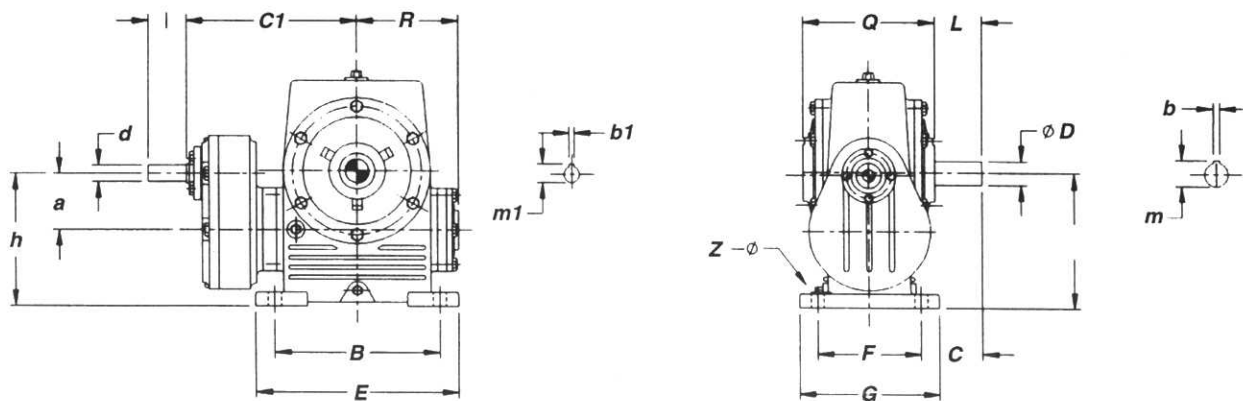
POSICIONES DE MONTAJE





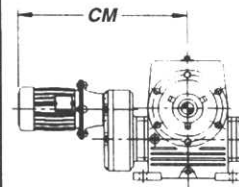
A sinfin y corona, y antecaja de engranajes helicoidales

FORMA CONSTRUCTIVA B3



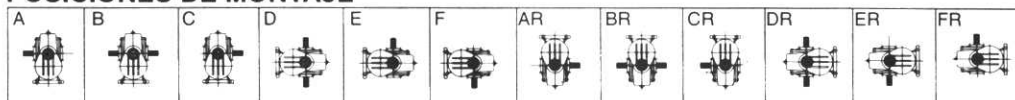
LC	AC	EJE DE ENTRADA				EJE DE SALIDA				COTAS DE ANCLAJE						GRALES		
TAMAÑO	ϕd	l	b1	m1	ϕD	L	b	m	B	E	F	G	C	C1	Z x ϕ	R	a	
63	60	17	40	6	19,6	25	50	8	28	168	220	134	165	53	184	4 - 14	108	60
80	75	20	45	6	22,6	30	65	10	33,4	218	265	160	190	68	211	4 - 14	127	75
95	75	20	45	6	22,6	35	80	10	38,4	250	300	170	216	85	224	4 - 17	140	75
105	75	20	45	6	22,6	40	85	12	43,2	265	310	164	200	97	233	4 - 17	151	75
120	90	35	80	10	38,4	50	110	16	53,9	270	335	180	225	118	255	4 - 17	158	90
150	90	35	80	10	38,4	55	110	16	58,9	332	395	225	278	111	300	4 - 20	209	90
180	120	40	85	12	43,2	60	140	18	64,3	370	460	240	295	143	357	4 - 20	244	120
220	120	40	85	12	43,2	75	140	22	80,6	480	555	305	370	126	397	4 - 23	289	120
280	150	40	85	12	43,2	80	170	22	85,6	540	700	340	400	165	495	4 - 26	345	150
345	180	45	90	14	48,6	90	170	25	95,4	760	870	340	420	158	566	4 - 32	419	180

LC	AC	ALTURAS			71	80	90SL	100L	112M	132S	Lubric.	Peso
TAMAÑO	Q	H	h	CM (Motores BOSTON) **							Litros	Kg
63	60	140	146	143	461	499	-	-	-	-	1,50	30
80	75	165	187	182	486	528	587	-	-	-	2,00	50
95	75	180	206	186	498	540	600	-	-	-	3,00	59
105	75	187	220	190	508	550	609	658	677	-	3,50	68
120	90	195	241	211	-	-	626	674	693	-	4,50	84
150	90	226	277	217	-	-	671	719	738	-	6,00	125
180	120	246	325	265	-	-	-	783	804	870	8,00	195
220	120	276	370	270	-	-	-	823	844	910	19	295
280	150	330	445	315	-	-	-	-	969	1030	33	560
345	180	315	523	358	-	-	-	-	-	-	45	695



Los cabos de eje son de ajuste ISO g6.
Lubricante aconsejado: OPTIGEAR BM 150 OPTIMOL de LAAP S.A. o equivalentes. Los pesos y la cantidad de lubricante de los reductores son aproximados y sin considerar el motor.
**Para motores de mayor potencia consultar con nuestro Dto. Técnico.

POSICIONES DE MONTAJE





A sinfin y corona, y antecaja de engranajes helicoidales
Tabla de potencias

TAM	RELACIONES	1:75		1:100		1:125		1:150		1:180		1:200		1:240		Mt Kgm							
		HP	S	HP	S	HP	S	HP	S	HP	S	HP	S	HP	S								
LC 63	AC 60	1500	0,85	70	20	0,80	65	15	0,70	60	12	0,58	60	10	0,46	60	8	0,43	60	7,5	0,36	60	6,25
		1000	0,60	65	13	0,58	60	10	0,50	55	8	0,38	55	6,6	0,32	55	5,5	0,31	55	5	0,23	55	4
		500	0,37	60	6,5	0,37	55	5	0,28	50	4	0,20	50	3,3	0,18	50	2,7	0,17	50	2,5	0,13	50	2
LC 80	AC 75	1500	1,50	70	20	1,28	65	15	1,10	60	12	0,93	60	10	0,74	60	8	0,70	60	7,5	0,58	60	6,25
		1000	1,10	65	13	0,90	60	10	0,80	55	8	0,67	55	6,6	0,55	55	5,5	0,46	55	5	0,40	55	4
		500	0,60	60	6,5	0,50	55	5	0,44	50	4	0,36	50	3,3	0,30	50	2,7	0,28	50	2,5	0,22	50	2
LC 95	AC 75	1500	2	70	20	1,70	65	15	1,50	60	12	1,25	60	10	1	60	8	0,94	60	7,5	0,78	60	6,25
		1000	1,50	65	13	1,25	60	10	1,10	55	8	0,90	55	6,6	0,75	55	5,5	0,68	55	5	0,54	55	4
		500	0,75	60	6,5	0,68	55	5	0,60	50	4	0,5	50	3,3	0,40	50	2,7	0,37	50	2,5	0,30	50	2
LC 105	AC 75	1500	2,50	70	20	2	65	15	1,80	60	12	1,48	60	10	1,20	60	8	1,10	60	7,5	0,90	60	6,25
		1000	1,80	65	13	1,48	60	10	1,30	55	8	0,98	55	6,6	0,90	55	5,5	0,81	55	5	0,65	55	4
		500	0,90	60	6,5	0,80	55	5	0,70	50	4	0,58	50	3,3	0,48	50	2,7	0,44	50	2,5	0,35	50	2
LC 120	AC 90	1500	5	70	20	4	65	15	3,50	60	12	2,90	60	10	2,30	60	8	2,18	60	7,5	1,80	60	6,25
		1000	3,50	65	13	2,90	60	10	2,50	55	8	2	55	6,6	1,70	55	5,5	1,58	55	5	1,20	55	4
		500	1,80	60	6,5	1,58	55	5	1,40	50	4	1,15	50	3,3	0,90	50	2,7	0,87	50	2,5	0,70	50	2
LC 150	AC 90	1500	6,50	70	20	5,30	65	15	4,60	60	12	3,8	60	10	3,10	60	8	2,90	60	7,5	2,40	60	6,25
		1000	4,60	65	13	3,80	60	10	3,30	55	8	2,80	55	6,6	2,30	55	5,5	2,10	55	5	1,70	55	4
		500	2,50	60	6,5	2,10	55	5	1,80	50	4	1,50	50	3,3	1,25	50	2,7	1,15	50	2,5	0,90	50	2
LC 180	AC 120	1500	8,60	70	20	6,90	65	15	6	60	12	5	60	10	4	60	8	3,70	60	7,5	3,10	60	6,25
		1000	6	65	13	5	60	10	4,30	55	8	3,60	55	6,6	3	55	5,5	2,20	55	5	2,20	55	4
		500	3,20	60	6,5	2,70	55	5	2,40	50	4	1,90	50	3,3	1,60	50	2,7	1,20	50	2,5	1,20	50	2
LC 220	AC 120	1500	17	70	20	13,7	65	15	11	60	12	9,90	60	10	8	60	8	7,40	60	7,5	6,20	60	6,25
		1000	11	65	13	9,80	60	10	8,50	55	8	7	55	6,6	6	55	5,5	5,30	55	5	4,30	55	4
		500	6,40	60	6,5	5,40	55	5	4,70	50	4	3,90	50	3,3	3,20	50	2,7	2,90	50	2,5	2,30	50	2
LC 280	AC 150	1500	20	70	20	16,5	65	15	14	60	12	12	60	10	9,50	60	8	9	60	7,5	7,40	60	6,25
		1000	14	65	13	12	60	10	10	55	8	8,60	55	6,6	7,10	55	5,5	6,50	55	5	5,20	55	4
		500	7,5	60	6,5	6,5	55	5	5,70	50	4	4,70	50	3,3	3,80	50	2,7	3,50	50	2,5	2,80	50	2
LC 345	AC 180	1500	29	70	20	23	65	15	20	60	12	17	60	10	13,5	60	8	12,7	60	7,5	10,6	60	6,25
		1000	20	65	13	17	60	10	14,8	55	8	12	55	6,6	10,2	55	5,5	9,20	55	5	7,40	55	4
		500	11	60	6,5	9	55	5	8	50	4	6,70	50	3,3	5,50	50	2,7	5	50	2,5	4	50	2



Bertolami Transmisiones
 Acevedo 1069 (C1414DJU)
 Bs. As. - Argentina
 Tel. (54) 11-4773-1953 / 4428-2200
 Fax. 4778-0315
 email: bertrans@arnet.com.ar

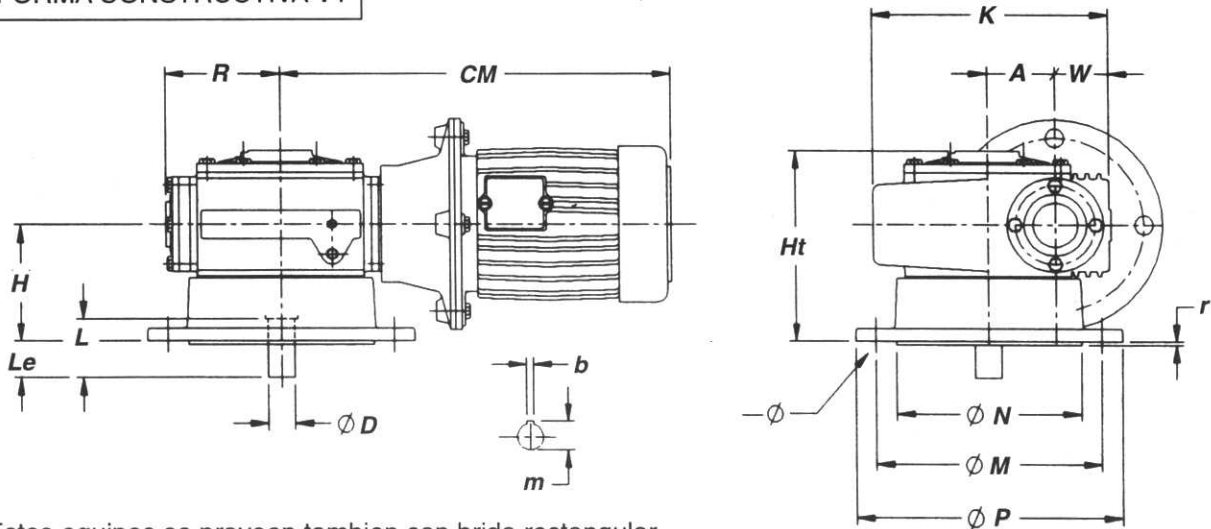
Reductores

Modelo LC Tipo VM

Productos y Servicios para la Industria

A sinfin y corona. De posicionamiento vertical

FORMA CONSTRUCTIVA V1

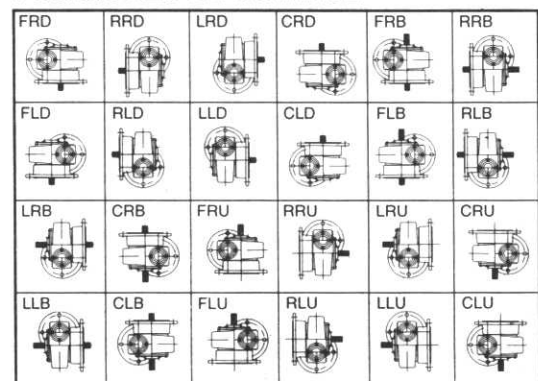


Estos equipos se proveen tambien con brida rectangular.

TAM	EJE DE SALIDA					COTAS DE ANCLAJE					ALTURAS		GENERALES				TAM
	ØD	L	Le	b	m	P	M	N	r	Z x Ø	H	Ht	A	K	R	W	
40	15	40	40	5	17,2	160	130	110	3	4 - 9	79	137	40	137	72	36	40
50	20	45	35	6	22,6	200	165	130	3	4 - 11	115	175	50	179	90	53	50
63	25	50	40	8	28	250	215	180	3	4 - 14	133	203	63	211	108	53	63
80	30	65	55	10	33,4	250	215	180	5	4 - 14	152	234	80	267	127	74	80
95	35	80	70	10	38,4	300	265	230	5	4 - 14	153	244	95	291	140	73	95
105	40	85	70	12	43,2	350	300	250	5	4 - 17	126	220	105	332	151	82	105
120	50	110	95	16	53,9	400	350	300	5	4 - 17	135	232	120	368	158	95	120
150	55	110	90	16	58,9	450	400	350	5	4 - 20	157	271	150	454	209	118	150
180	60	140	120	18	64,3	450	400	350	5	8 - 18	162	285	180	523	244	114	180
220	75	140	110	22	80,6	550	500	450	5	8 - 18	170	320	220	636	289	144	220
280	80	170	140	22	85,6	800	725	650	5	8 - 23	220	385	280	750	345	130	280
345	90	170	130	25	95,4	880	800	720	5	8 - 23	237	407	345	855	419	130	345

TAM	71	80	90S,L	100L	112M	132S	Lubric.	Peso
	CM (Motores BOSTON Normalizados)**						Litros	Kg
40	320	356	-	-	-	-	0,50	7,00
50	340	378	423	-	-	-	1,00	11,5
63	348	386	431	-	-	-	2,00	19
80	397	438	473	519	-	-	3,00	34
95	410	451	486	532	-	-	4,00	42
105	-	-	486	532	551	611	4,00	53
120	-	-	501	547	566	627	5,00	66
150	-	-	-	568	587	648	8,00	120
180	-	-	-	603	622	683	12,00	160
220	-	-	-	-	-	705	18,00	290
280	-	-	-	-	-	755	35,00	550
345	-	-	-	-	-	852	60,00	660

POSICIONES DE MONTAJE



Los cabos de eje son de ajuste ISO g6. Lubricante aconsejado: OPTIGEAR BM 150 OPTIMOL de LAAP S.A. o equivalentes. Los pesos y la cantidad de lubricante de los reductores son aproximados y sin considerar el motor.
 **Para motores de mayor potencia consultar con nuestro Dto. Técnico.



Bertolami Transmisiones

Acevedo 1069 (C1414DJU)
Bs. As. - Argentina
Tel. (54) 11-4773-1953 / 4428-2200
Fax. 4778-0315
email: bertrans@arnet.com.ar

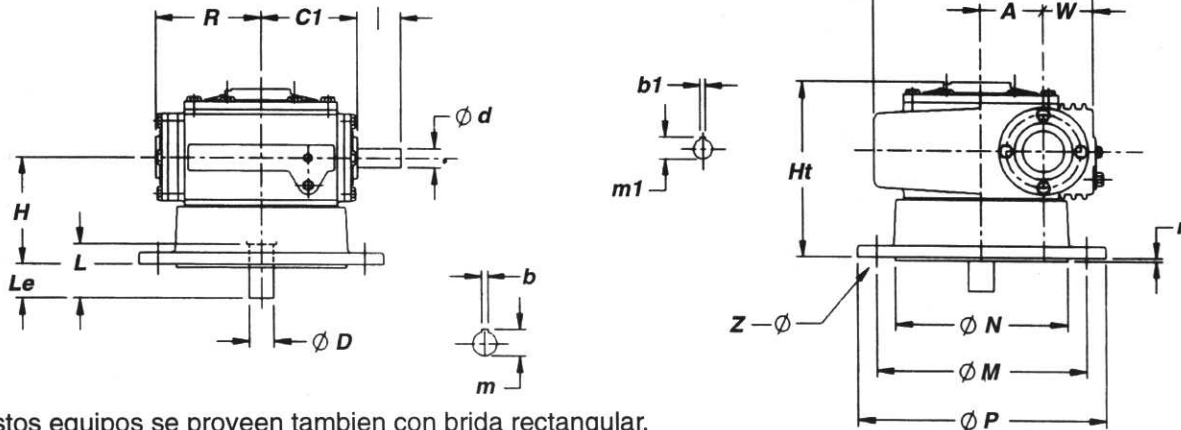
Reductores

Modelo LC Tipo V

Productos y Servicios para la Industria

A sinfín y corona. De posicionamiento vertical

FORMA CONSTRUCTIVA V1

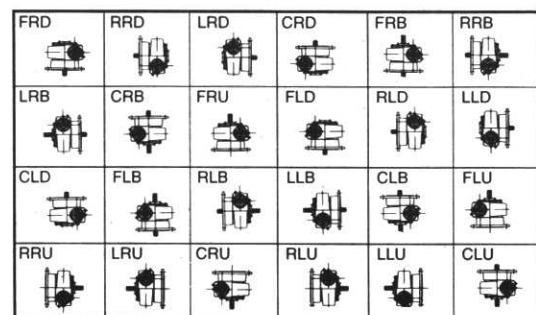


Estos equipos se proveen también con brida rectangular.

TAM	EJE DE ENTADA				EJE DE SALIDA					COTAS DE ANCLAJE					TAM
	Ød	l	b1	m1	ØD	L	Le	b	m	P	M	N	r	Z x Ø	
40	12	30	4	13,7	15	40	40	5	17,2	160	130	110	3	4 - 9	40
50	17	40	6	19,6	20	45	35	6	22,6	200	165	130	3	4 - 11	50
63	20	45	6	22,6	25	50	40	8	28	250	215	180	3	4 - 14	63
80	25	50	8	28	30	65	55	10	33,4	250	215	180	5	4 - 14	80
95	25	50	8	28	35	80	70	10	38,4	300	265	230	5	4 - 14	95
105	30	65	10	33,4	40	85	70	12	43,2	350	300	250	5	4 - 17	105
120	40	85	12	43,2	50	110	95	16	53,9	400	350	300	5	4 - 17	120
150	40	85	12	43,2	55	110	90	16	58,9	450	400	350	5	4 - 20	150
180	45	90	14	48,6	60	140	120	18	64,3	450	400	350	5	8 - 18	180
220	50	110	16	53,9	75	140	110	22	80,6	550	500	450	5	8 - 18	220
280	55	110	16	58,9	80	170	140	22	85,6	800	725	650	5	8 - 23	280
345	60	140	18	64,3	90	170	130	25	95,4	880	800	720	5	8 - 23	345

TAM	ALTURAS		COTAS GENERALES					Lubric.	Peso
	H	Ht	A	R	C1	K	W	Litros	Kg
40	79	137	40	72	65	137	36	0,50	7,00
50	115	175	50	90	81	179	53	1,00	11,5
63	133	203	63	108	97	211	53	2,00	19
80	152	234	80	127	121	267	74	3,00	34
95	153	244	95	140	135	291	73	4,00	42
105	126	220	105	151	143	332	82	4,00	53
120	135	232	120	158	147	368	95	5,00	66
150	157	271	150	209	195	454	118	8,00	120
180	162	285	180	244	230	523	114	12,00	160
220	170	320	220	289	276	636	144	18,00	290
280	220	385	280	345	330	750	130	35,00	550
345	237	407	345	419	400	855	130	60,00	660

POSICIONES DE MONTAJE



Los cabos de eje son de ajuste ISO g6.
Lubricante aconsejado: OPTIGEAR BM 150
OPTIMOL de LAAP S.A., o equivalentes.
Los pesos y la cantidad de lubricante de los reductores son aproximados.



Bertolami Transmisiones

Acevedo 1069 (C1414DJU)
Bs. As. - Argentina
Tel. (54) 11-4773-1953 / 4428-2200
Fax. 4778-0315
email: bertrans@arnet.com.ar

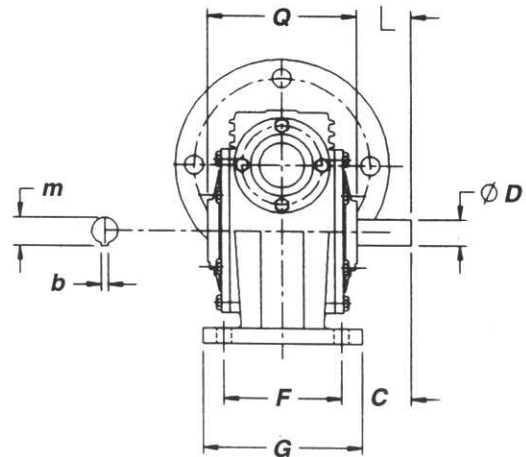
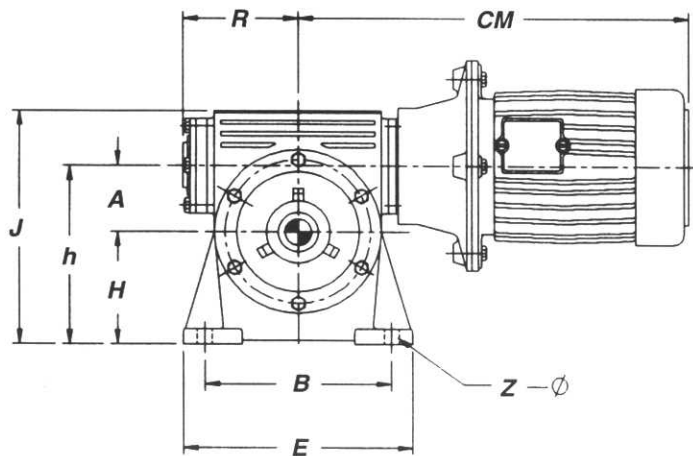
Reductores

Modelo LC Tipo UM

Productos y Servicios para la Industria

A sinfín y corona. De posicionamiento horizontal.

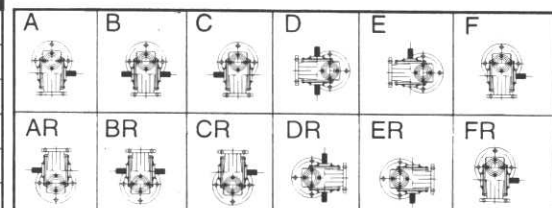
FORMA CONSTRUCTIVA B3



TAM	EJE DE SALIDA				COTAS DE ANCLAJE					ALTURAS				GRALES		TAM	
	ØD	L	b	m	B	E	F	G	C	Z x Ø	A	H	h	J	R		Q
40	15	40	5	17,2	108	140	90	115	45	4 - 11	40	82	122	170	72	100	40
50	20	45	6	22,6	150	190	100	134	55	4 - 11	50	83	133	195	90	120	50
63	25	50	8	28	190	238	110	140	65	4 - 14	63	108	171	235	108	140	63
80	30	65	10	33,4	248	300	135	180	80	4 - 14	80	128	208	290	127	165	80
95	35	80	10	38,4	250	305	170	218	85	4 - 17	95	140	235	320	140	180	95
105	40	85	12	43,2	260	322	155	195	101	4 - 17	105	144	249	350	151	187	105
120	50	110	16	53,9	280	332	180	228	118	4 - 17	120	173	293	400	158	195	120
150	55	110	16	58,9	385	463	220	280	113	4 - 20	150	195	345	470	209	226	150
180	60	140	18	64,3	400	470	215	270	156	4 - 20	180	245	425	540	244	246	180
220	75	140	22	80,6	580	680	320	375	118	4 - 23	220	285	505	665	289	276	220
280	80	170	22	85,6	580	700	340	400	165	4 - 26	280	340	620	775	345	330	280
345	90	170	25	95,4	760	870	340	420	158	4 - 32	345	420	765	920	419	315	345

TAM	71 a,b	80 a,b	90S,L	100L	112 M	132 S	Lubric.	Peso
	CM (Motores BOSTON Normalizados)**						Litros	Kg
40	320	356	-	-	-	-	0,25	7
50	340	378	423	-	-	-	0,50	10
63	348	386	431	-	-	-	1,50	18
80	397	438	473	519	-	-	2,00	33
95	410	451	486	532	-	-	3,00	41
105	-	-	486	532	551	611	3,50	50
120	-	-	501	547	566	627	4,50	64
150	-	-	-	568	587	648	6,00	105
180	-	-	-	603	622	683	8,00	150
220	-	-	-	-	-	705	19,00	250
280	-	-	-	-	-	755	33,00	500
345	-	-	-	-	-	852	45,00	600

POSICIONES DE MONTAJE

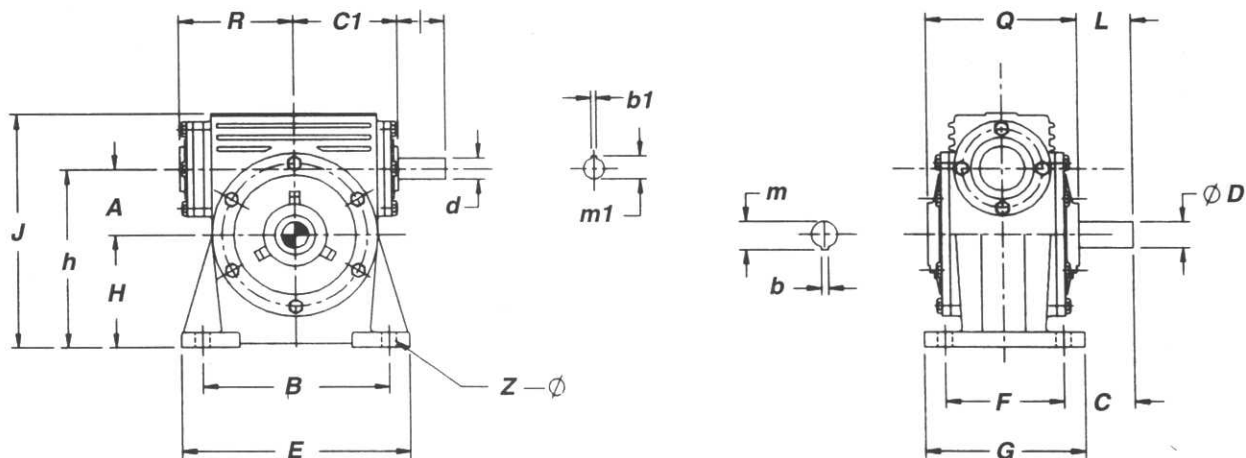


Los cabos de eje son de ajuste ISO g6.
Lubricante aconsejado: OPTIGEAR BM 150
OPTIMOL de LAAP S.A. o equivalentes.
Los pesos y la cantidad de lubricante de los
reductores son aproximados,
y sin considerar motor.
** Para motores de mayor potencia
consultar con nuestro Dto. Técnica.



A sinfín y corona. De posicionamiento horizontal

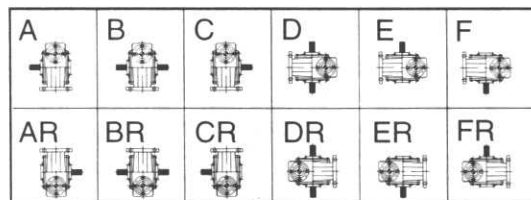
FORMA CONSTRUCTIVA B3



TAM	EJE DE ENTRADA				EJE DE SALIDA				COTAS DE ANCLAJE							TAM
	∅d	l	b1	m1	∅D	L	b	m	B	E	F	G	C	C1	Z x ∅	
40	12	30	4	13,7	15	40	5	17,2	108	140	90	115	45	65	4 - 11	40
50	17	40	6	19,6	20	45	6	22,6	150	190	100	134	55	81	4 - 11	50
63	20	45	6	22,6	25	50	8	28	190	238	110	140	65	97	4 - 14	63
80	25	50	8	28	30	65	10	33,4	248	300	135	180	80	121	4 - 14	80
95	25	50	8	28	35	80	10	38,4	250	305	170	218	85	135	4 - 17	95
105	30	65	10	33,4	40	85	12	43,2	260	322	155	195	101	143	4 - 17	105
120	40	85	12	43,2	50	110	16	53,9	280	332	180	228	118	147	4 - 17	120
150	40	85	12	43,2	55	110	16	58,9	385	463	220	280	113	195	4 - 20	150
180	45	90	14	48,6	60	140	18	64,3	400	470	215	270	156	230	4 - 20	180
220	50	110	16	53,9	75	140	22	80,6	580	680	320	375	118	276	4 - 23	220
280	55	110	16	58,9	80	170	22	85,6	580	700	340	400	165	330	4 - 26	280
345	60	140	18	64,3	90	170	25	95,4	760	870	340	420	158	400	4 - 32	345

TAM	ALTURAS		COTAS GENERALES				Lubric.	Peso
	H	h	A	J	R	Q	Litros	Kg
40	82	122	40	170	72	100	0,50	7
50	83	133	50	195	90	120	1	10
63	108	171	63	235	108	140	1,50	18
80	128	208	80	290	127	165	2	33
95	140	235	95	320	140	180	3	41
105	144	249	105	350	151	187	3,50	50
120	173	293	120	400	158	195	4	64
150	195	345	150	470	209	226	6	105
180	245	425	180	540	244	246	10	150
220	285	505	220	665	289	276	20	250
280	340	620	280	775	345	330	32	500
345	420	765	345	920	419	315	40	600

POSICIONES DE MONTAJE



Los cabos de eje son de ajuste ISO g6.
 Lubricante aconsejado: OPTIGEAR BM 150
 OPTIMOL de LAAP S.A. o equivalentes.
 Los pesos y la cantidad de lubricante de los reductores son aproximados.

